



Library

CC-Link IE TSN対応。生産現場でのTSN通信を実現するソフトウェア開発環境

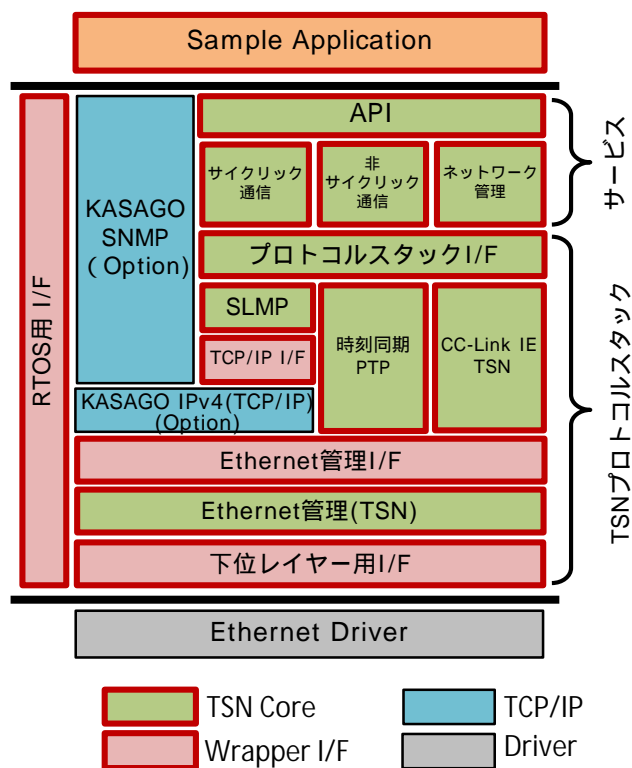
Ze-PRO[®] CC-Link IE TSN

情報系から生産現場にいたるシームレスなデータ伝送を実現します。
CC-Link IE TSNは、リアルタイム性を保証した制御を実施しながら、ITシステムとの情報通信が混在可能なネットワークを構築します。Ze-PRO CC-Link IE TSNは、CC-Link IE TSN対応製品(リモート局)をより簡単、確実に開発するためのソフトウェア開発環境(ミドルウェア)です。(マスター局開発中)

特徴

CC-Link IE TSN 規格を簡単かつ確実に実装

- ┆ CC-Link IE TSN規格(ClassA)準拠
 - リモート (販売中)
 - マスター (開発中)
- ┆ コンFORMANCE試験による動作確認済み
- ┆ 高い移植性
 - 環境依存度の高いブロックをAPIでラップ
 - ユーザアプリケーションインターフェイス
 - μITRON 4.0インターフェイス
 - TCP/IPインターフェイス
 - Ethernetドライバインターフェイス
- ┆ デバッグ支援
 - プログラムの動作や状態解析用ログ出力機能
 - アプリケーションインターフェイス



デザインサービス

- ┆ お客様環境へのポーティング
 - μITRON以外のOSへのポーティング
 - 各種マイコンへのポーティング
 - KASAGO(TCP/IP)実装サービス
 - ハードウェアアシスト機能を用いた時刻同期の高精度化

その他、ご用命があればご相談ください
- ┆ CLPA認証取得サポート
 - テスト前コンFORMANCEテスト確認支援各種
 - コンFORMANCEテスト不具合解析

仕様

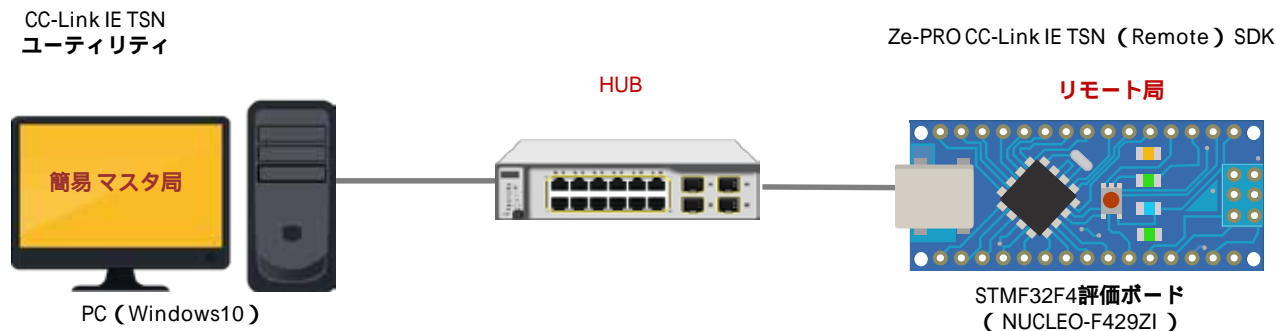
項目	仕様
局種別	リモート局
通信速度	1Gbps , 100Mbps
最短同期時間/最短通信時間	10ms ¹
伝送路形式	スター型(ライン型は次期対応予定) 現バージョンでは、1ポートをサポート
接続ケーブル	CC-Link IE TSN 仕様書(概要編)(BAP-C2011-001)を参照。
最大局間距離	100m
総延長距離	ライン型接続時：25,600m(マスタ局：1台,スレーブ局：255台接続時) スター型接続時：システム構成による
サイクリック伝送	RY, RWw：合計256+1024バイト ² RX, RWr：合計256+1024バイト ²
トランジェント伝送	最大1920バイト
認証Class	ClassA
対応OS	μITRON4.0 仕様
動作実績	STマイクロシステム社STM32F4 シリーズ
推奨するPHY デバイス	テキサス・インスツルメンツ社 DP83848CVV
最小必要メモリ(ROM/RAM)	ROM:512KB RAM:128KB

1: グランドマスタがハードウェアリモート局、または推奨のNIC(Network Interface Card)を持つマスタ局に限ります。
また、最小同期周期は使用するマイコンの性能により異なります。

2: 各データのサイズは4バイトの整数倍にすることを推奨します。4バイトの整数倍でない場合、通信性能が遅くなる可能性があります。

接続動作確認

CC-Link IE TSNユーティリティを簡易マスタ局として使用することで、容易に確認できます。
CC-Link IE TSNユーティリティは、会員専用サイトで入手可能です。



Elmic

図研エルミック株式会社

URL: <https://www.elwsc.co.jp> e-mail: info@elwsc.co.jp

横浜本社 〒222-8505 横浜市港北区新横浜3-1-1 図研新横浜ビル2F
大阪営業所 〒532-0011 大阪市淀川区西中島4丁目3番22号 新大阪長谷ビル8階

Tel: 045-624-8002 / Fax: 045-476-1102
Tel: 06-6195-7900 / Fax: 06-6309-3830

* 記載されている製品名などの固有名詞は、各社の商標または登録商標です。
* 仕様等は予告なく変更される可能性があります。